







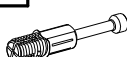


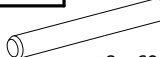
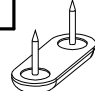

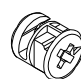


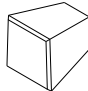
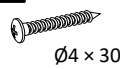


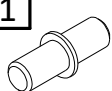
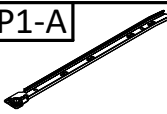
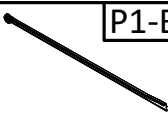
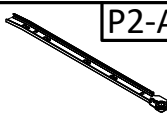
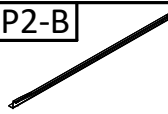
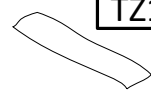
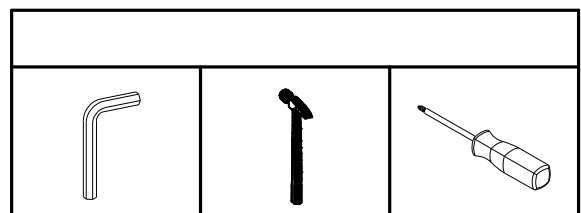


HAPPY RW18

MONTÁŽNÍ NÁVOD ASSEMBLY INSTRUCTIONS

Q1  1 ks. / pcs	W1  Ø3 × 16 8 ks. / pcs	W3  Ø3,5 × 16 20 ks. / pcs	W4  Ø4 × 16 26 ks. / pcs	W5  Ø4 × 35 1 ks. / pcs	W6  Ø6.3 × 50 28 ks. / pcs	G1  44 ks. / pcs
Q2  1 ks. / pcs	M2  8 ks. / pcs	M3  4 ks. / pcs	K1  Ø8 × 35 10 ks. / pcs	K2  Ø8 × 60 4 ks. / pcs	S1  6 ks. / pcs	T1  12 ks. / pcs
M1  16 ks. / pcs	N1  7 ks. / pcs	N2  7 ks. / pcs	U1  2 ks. / pcs	U2  Ø4 × 30 2 ks. / pcs	ZM1  16 ks. / pcs	ZW1  28 ks. / pcs
B1  36 ks. / pcs	P1-A  2 ks. / pcs	P1-B  2 ks. / pcs	P2-A  2 ks. / pcs	P2-B  2 ks. / pcs	TZ1  1 ks. / pcs	



Velmi důležité !
Prosím, čtěte pozorně

Uchovejte

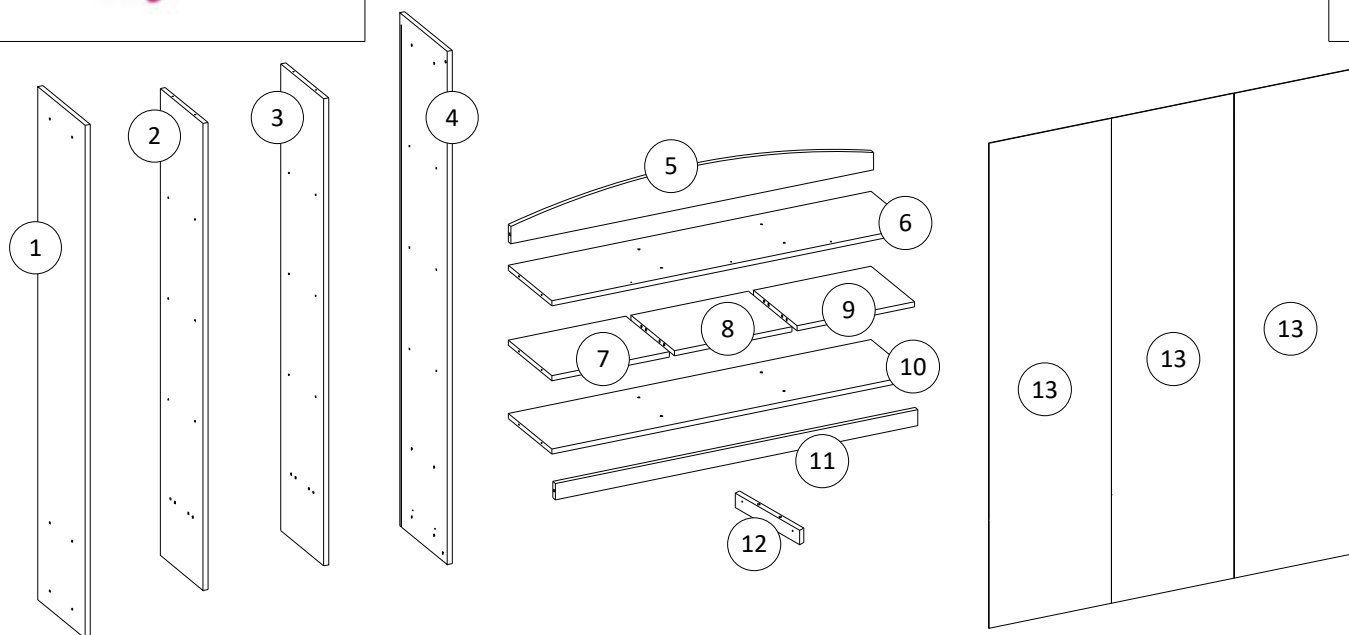
UŽIVATELSKÁ PŘÍRUČKA:

1.
Balení obsahuje malé části, a proto jej udržujte mimo dosah dětí.
2.
Všechny spoje musí být řádně utaženy a žádná párová součástka nesmí být ztracena.
3.
Nepoužívejte regálu, pokud je některý prvek poškozen nebo chybí.
4.
Používejte pouze součástky dodané výrobcem.
5.
Neumisťujte regálu poblíž otevřenému ohni nebo dalším zdrojům tepla jakými jsou elektrické nebo plynové radiátory...Mohl by být způsoben požár.
6.
Regál musí být připevněna ke zdi pomocí přiložené zajišťovací pásky!

VERY IMPORTANT!
PLEASE READ CAREFULLY
SAVE FOR FUTURE USE

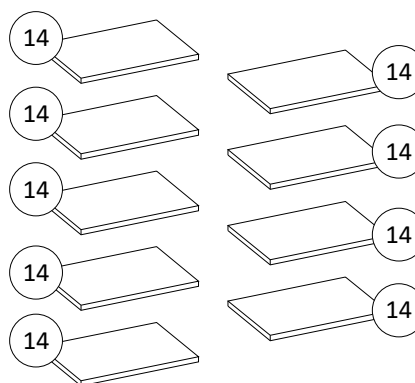
USER'S MANUAL

1.
To avoid the danger of choking or strangulation keep the package with fittings away from babies and children.
2.
All connections must be tightened properly and no coupled element can not be loose.
3.
Do not use the bookstand when, if any of the elements is damaged or if there is any element missing.
4.
Use only the elements given by manufacturer.
5.
Do not place the bookstand near naked flames or other heat sources such as electric or gas radiators etc., this may cause a fire.
6.
The bookstand must be fixed to the wall using the supplied roll-over protection tape!



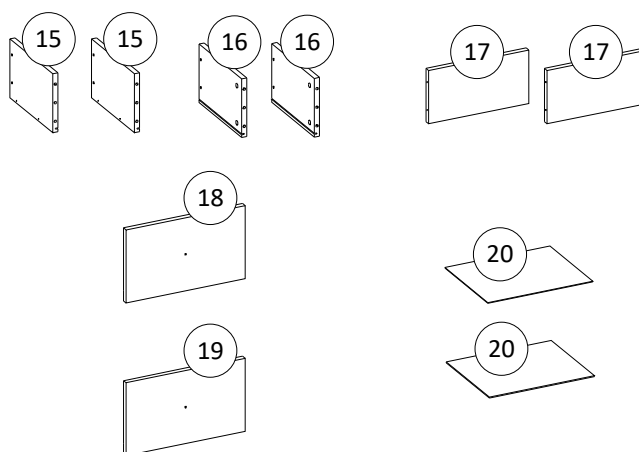
Balíček 1 z 2 / Package 1 of 2

Číslo položky / Item no.	Rozměry (mm) / Dimensions (mm)	Množství / Quantity
1	1800 × 340 × 18	1
2	1638 × 307 × 18	1
3	1638 × 307 × 18	1
4	1800 × 340 × 18	1
13	431 × 1674 × 3	3
15	300 × 202 × 18	2
16	300 × 202 × 18	2
17	353 × 184 × 18	2
18	420 × 252 × 18	1
19	420 × 252 × 18	1



Balíček 2 z 2 / Package 2 of 2

Číslo položky / Item no.	Rozměry (mm) / Dimensions (mm)	Množství / Quantity
5	1278 × 140 × 18	1
6	1278 × 307 × 18	1
7	414 × 307 × 18	1
8	414 × 307 × 18	1
9	414 × 307 × 18	1
10	1278 × 307 × 18	1
11	1278 × 56 × 18	1
12	287 × 56 × 18	1
14	414 × 297 × 18	9
20	371 × 304 × 3	2



Před tím, než začnete nábytek sestavovat, ujistěte se, že balení obsahuje všechny součástky ze seznamu na str.3.

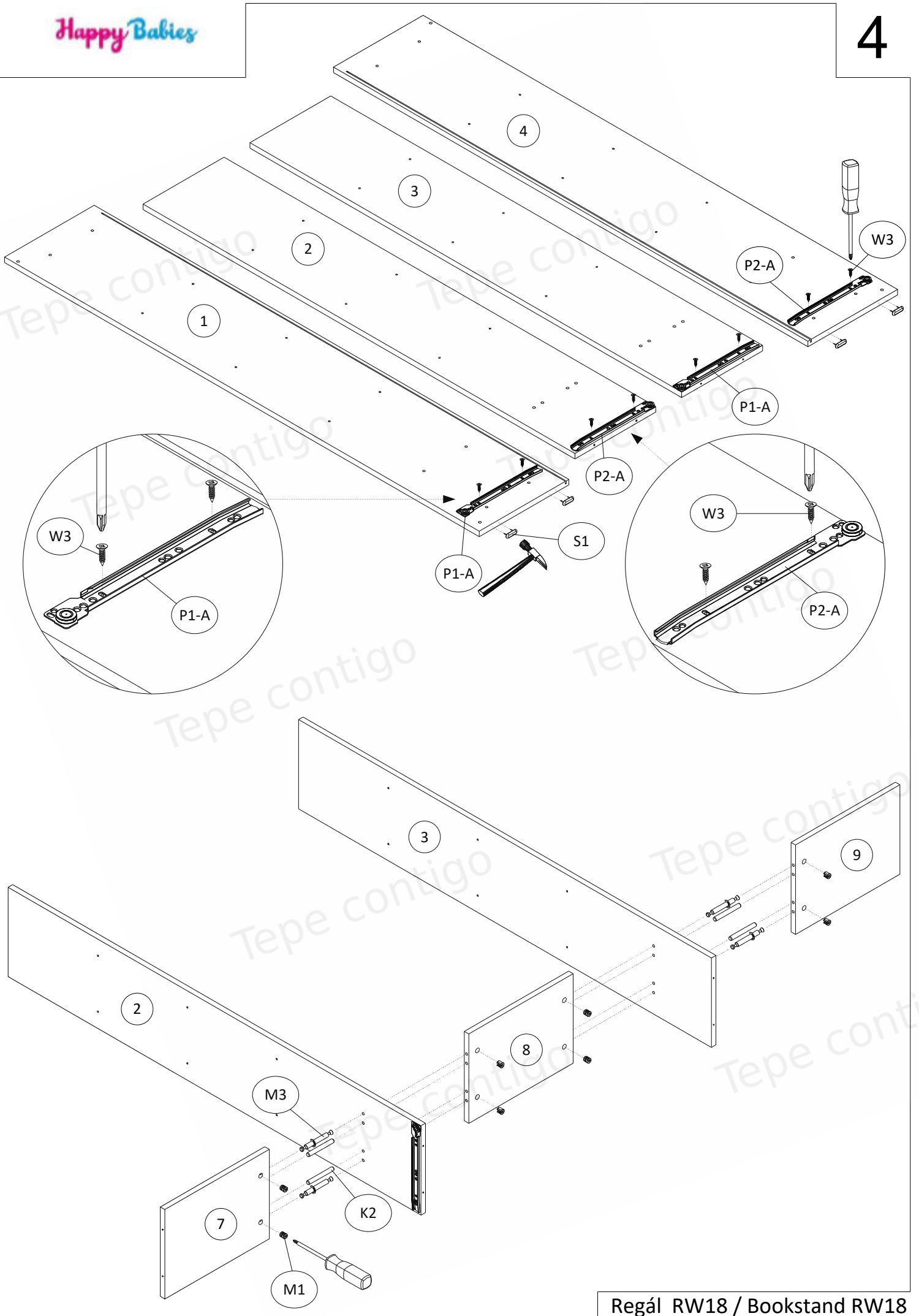
Dále zkontrolujte, že žádná z těchto součástek není poškozena

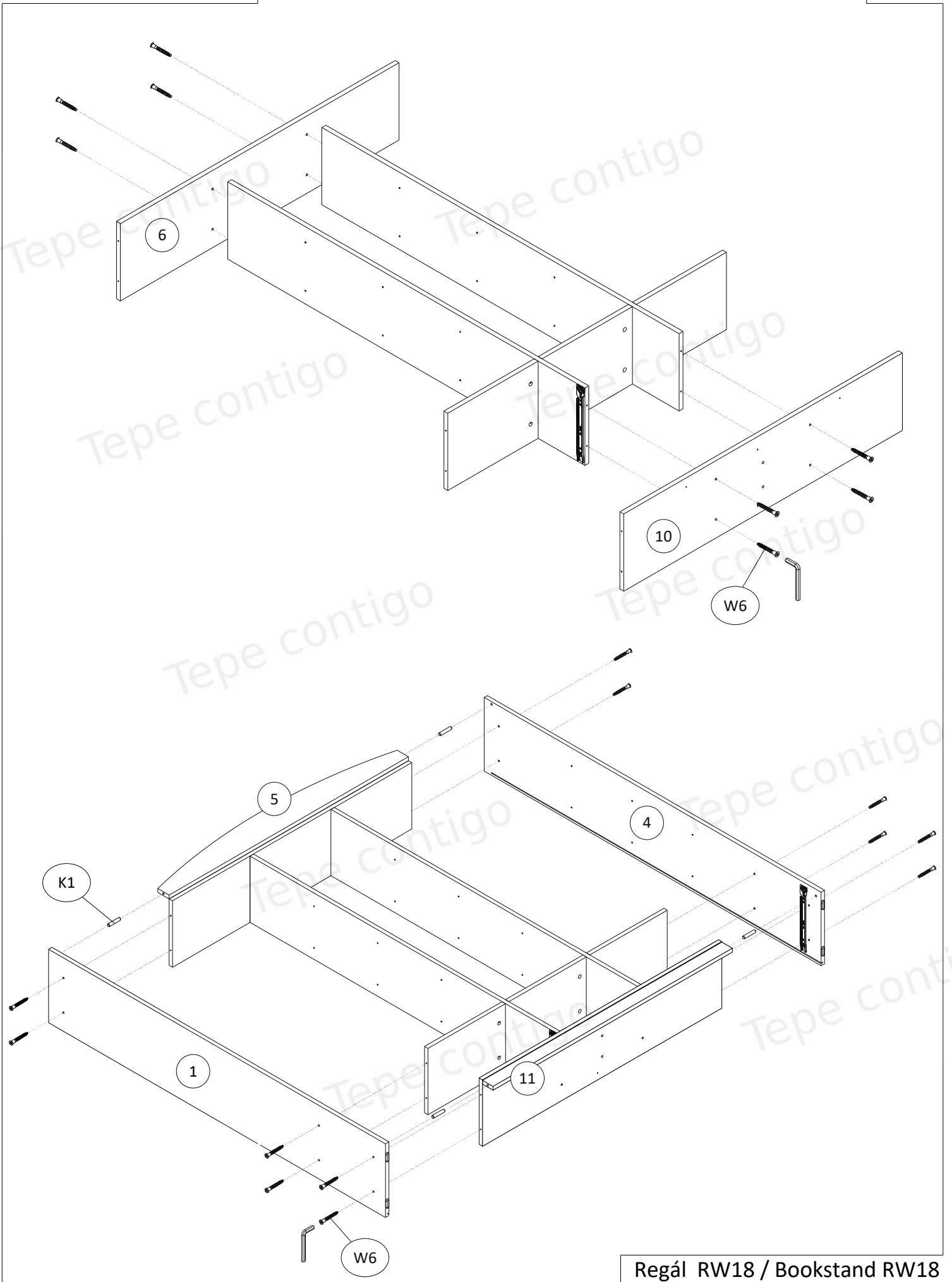
Pokud nějaká součástka chybí nebo je poškozena, kontaktujte nás prosím emailem. Na škody sestavené po sestavení nebude brán ohled.!!!

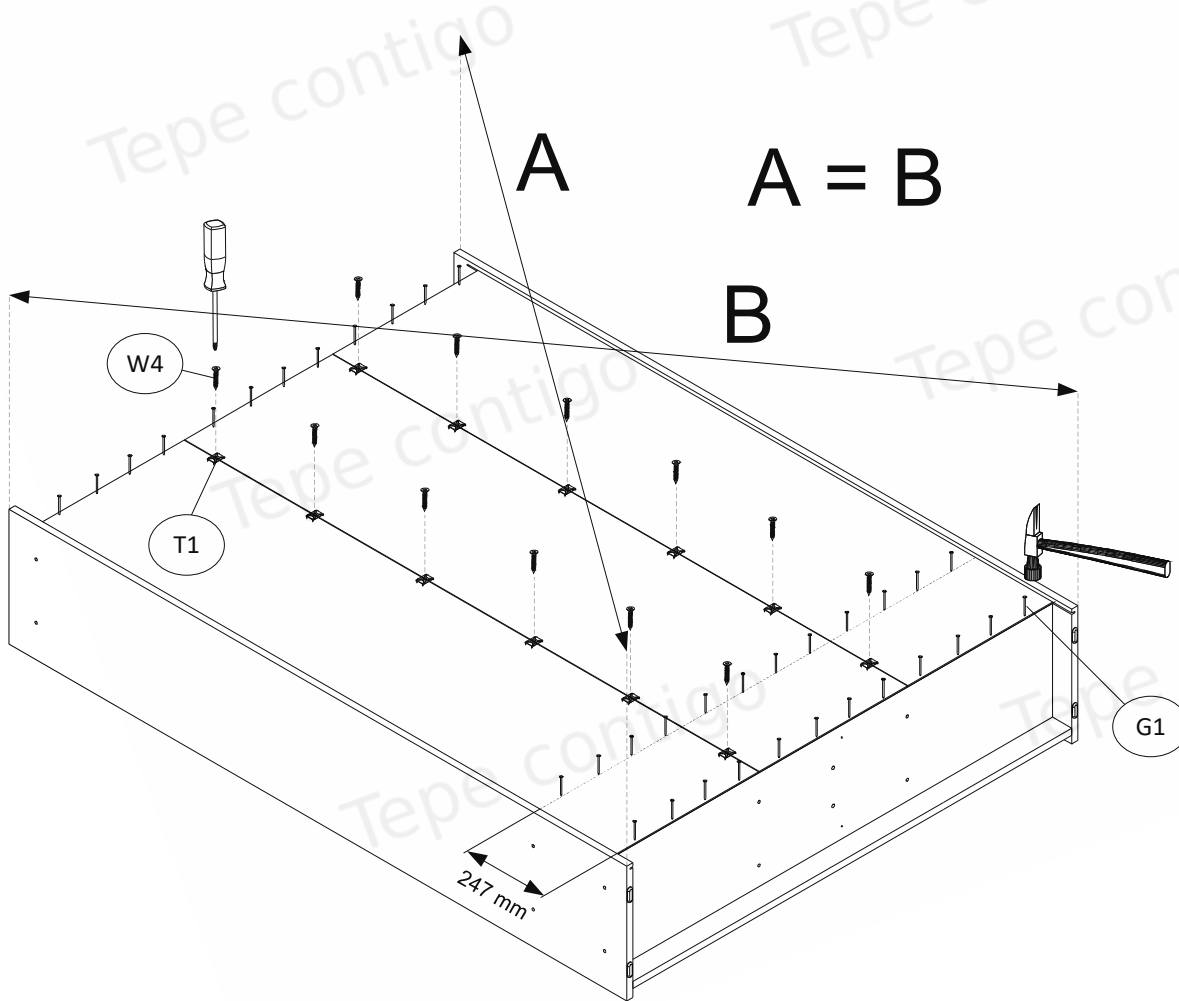
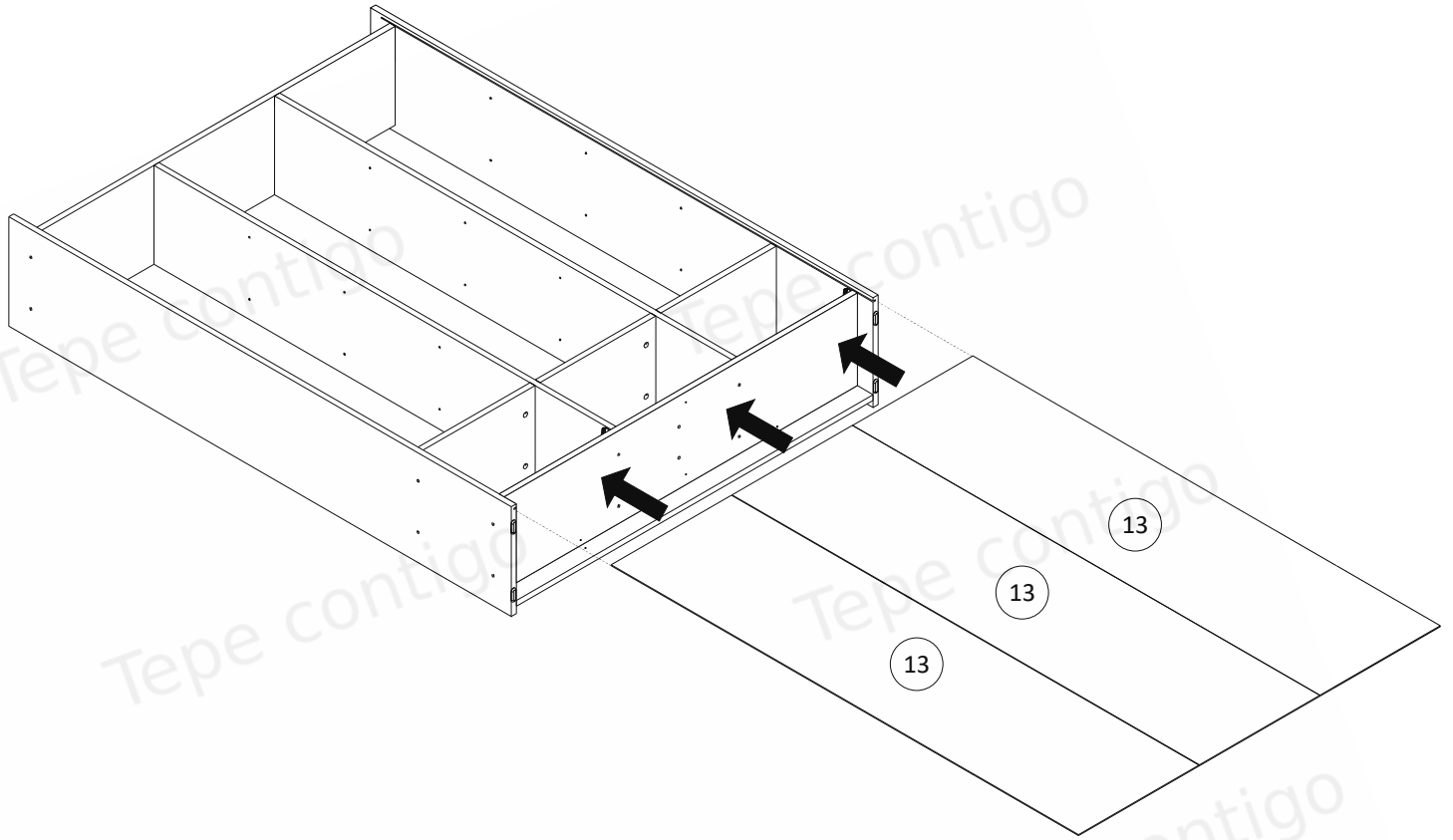
BEFORE ASSEMBLING THE FURNITURE PLEASE CHECK THAT PACKAGES INCLUDE ALL ITEMS LISTED IN THE TABLE ON PAGE NO 3, AND WHETHER THESE ITEMS ARE NOT DAMAGED !!!

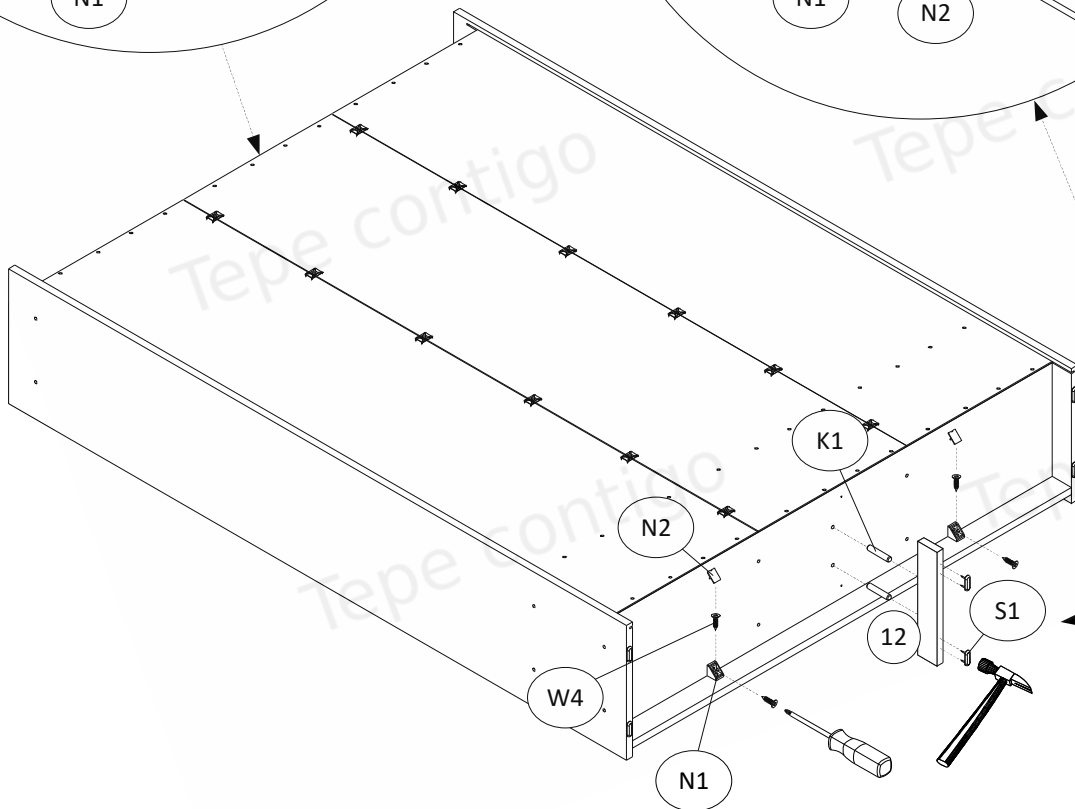
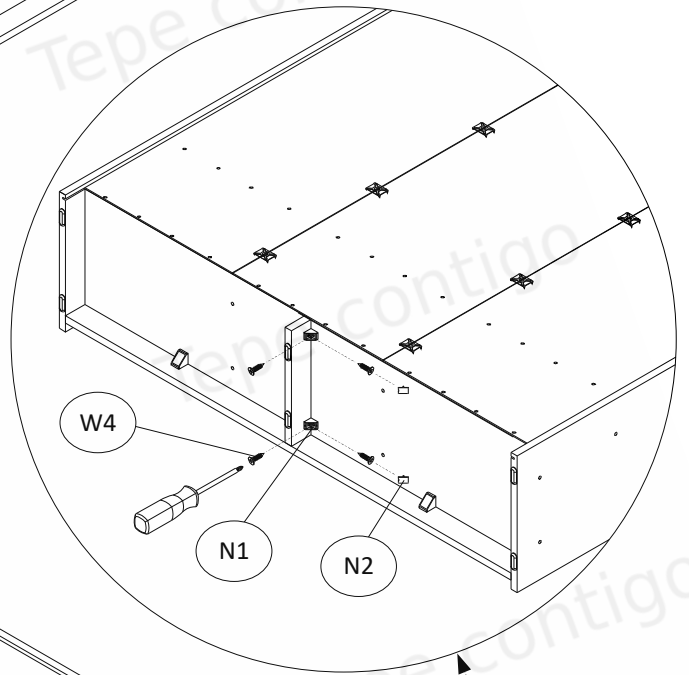
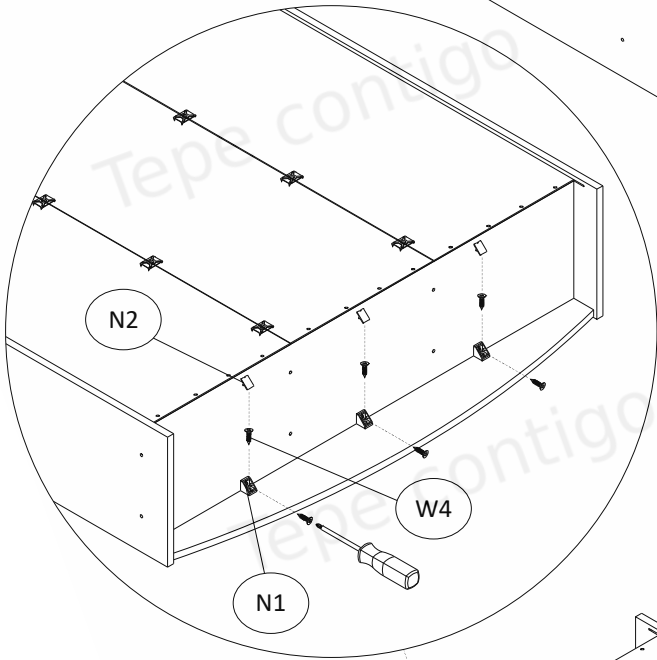
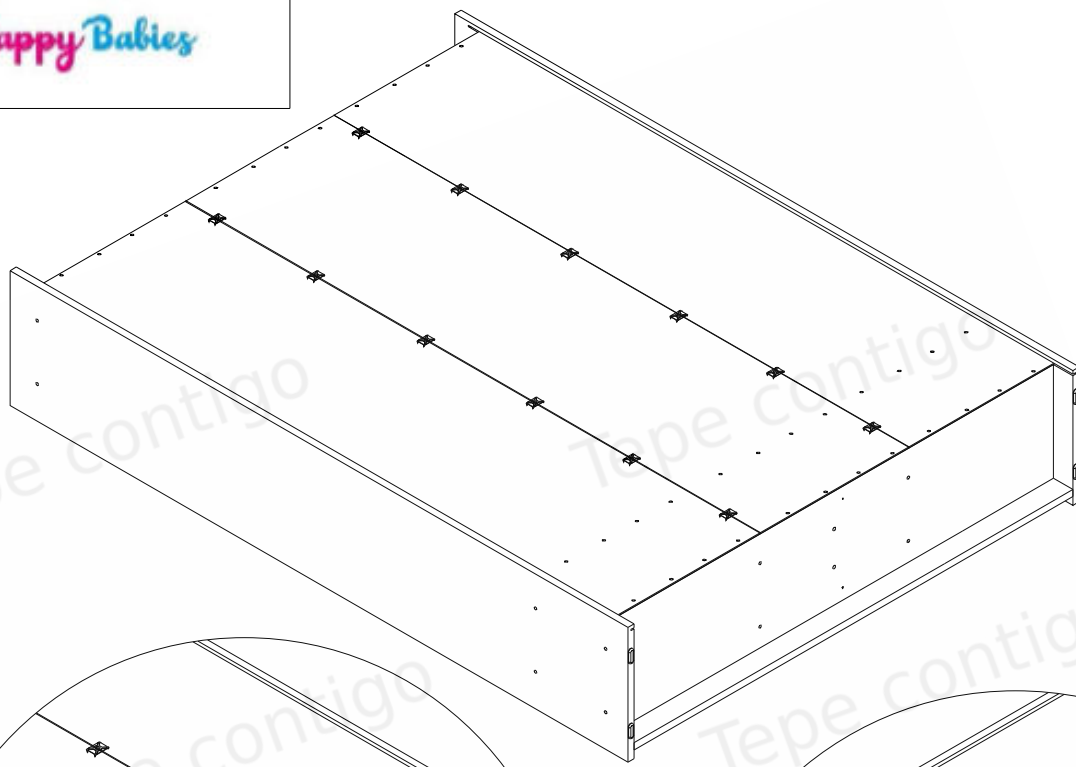
IF MISSING PARTS OR SOME OF THEM ARE DAMAGED, PLEASE CONTACT OUR CUSTOMER SERVICE OFFICE.

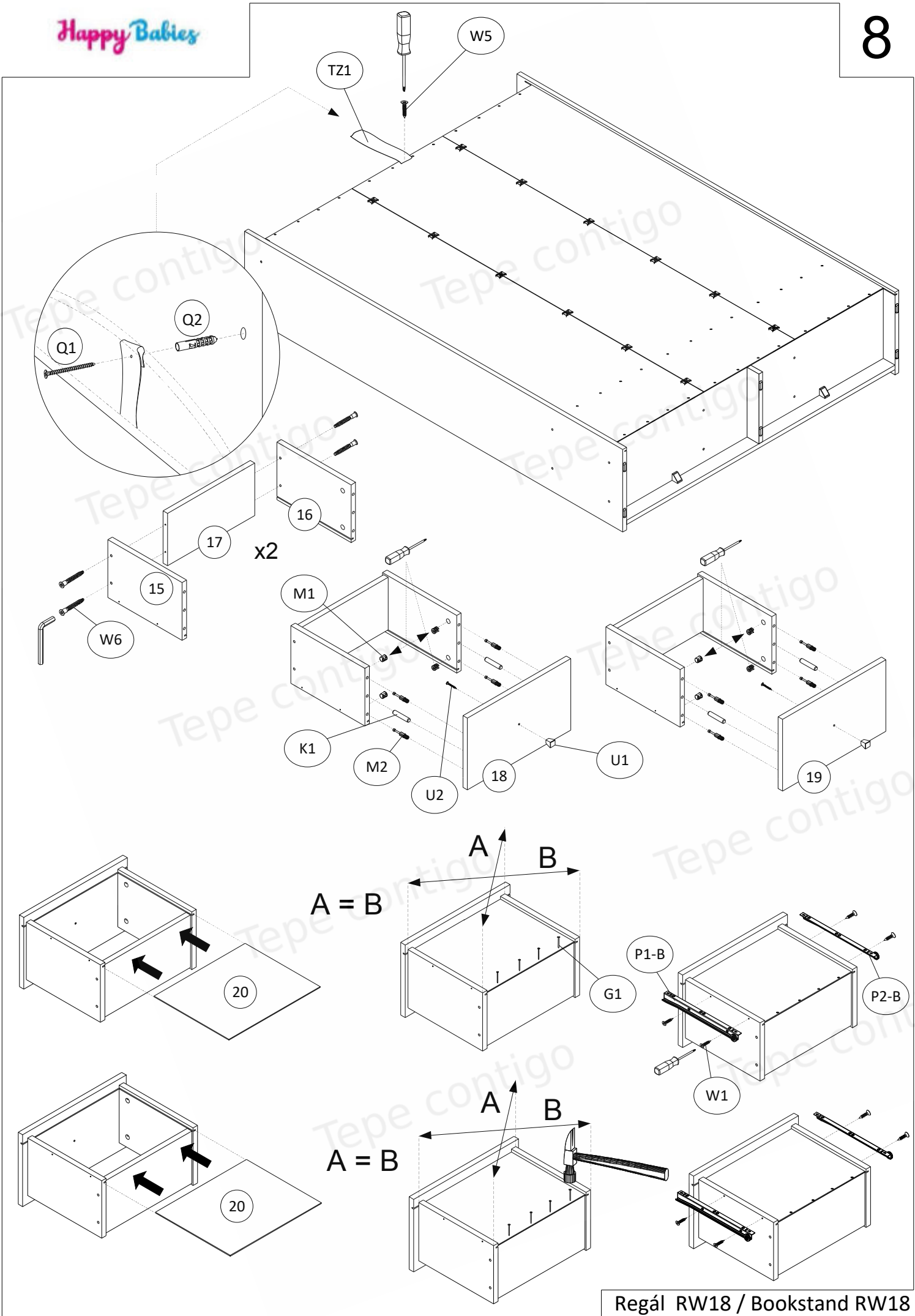
DAMAGES FOUND AFTER ASSEMBLING WILL NOT BE CONSIDERED !!!

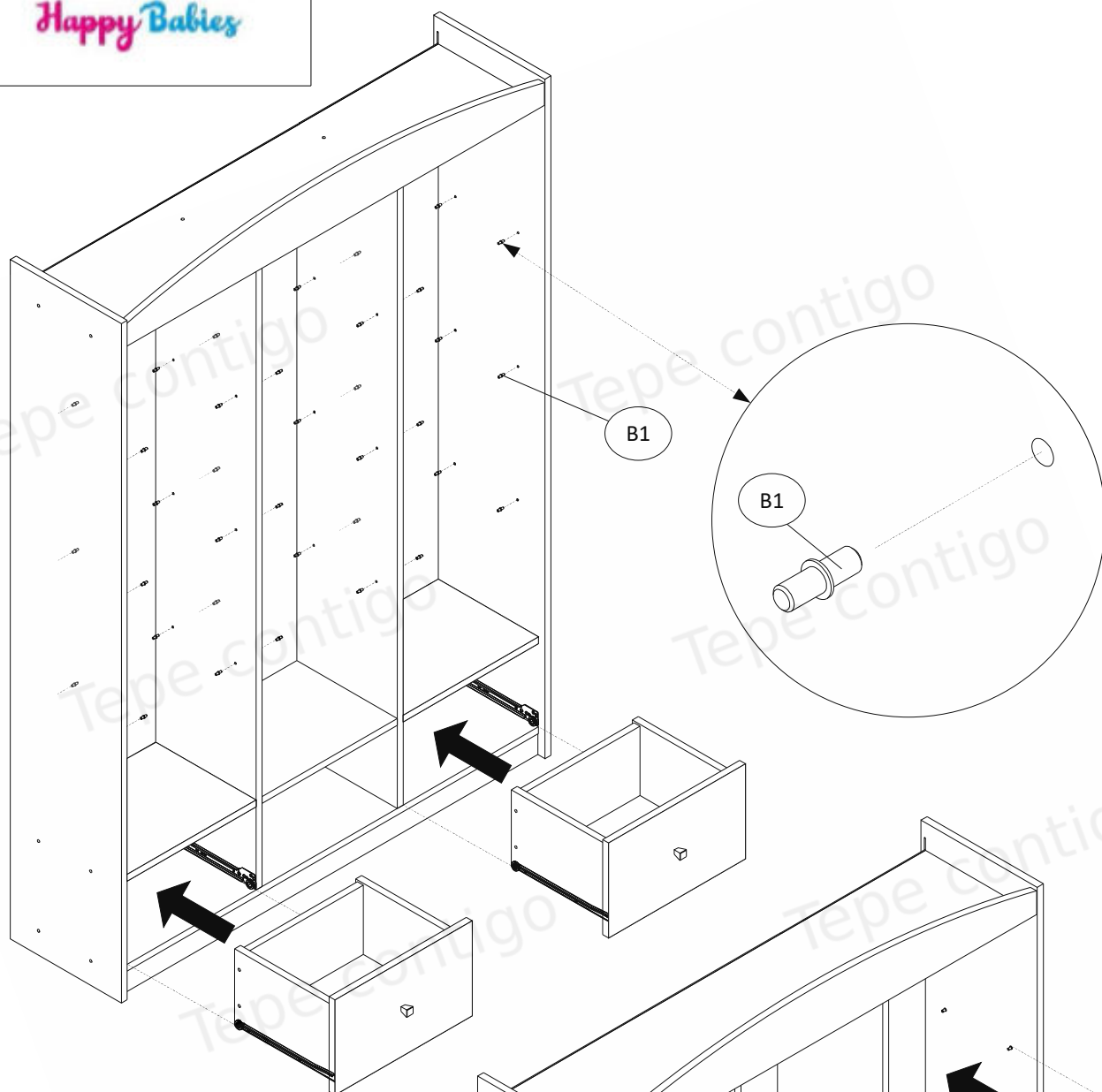










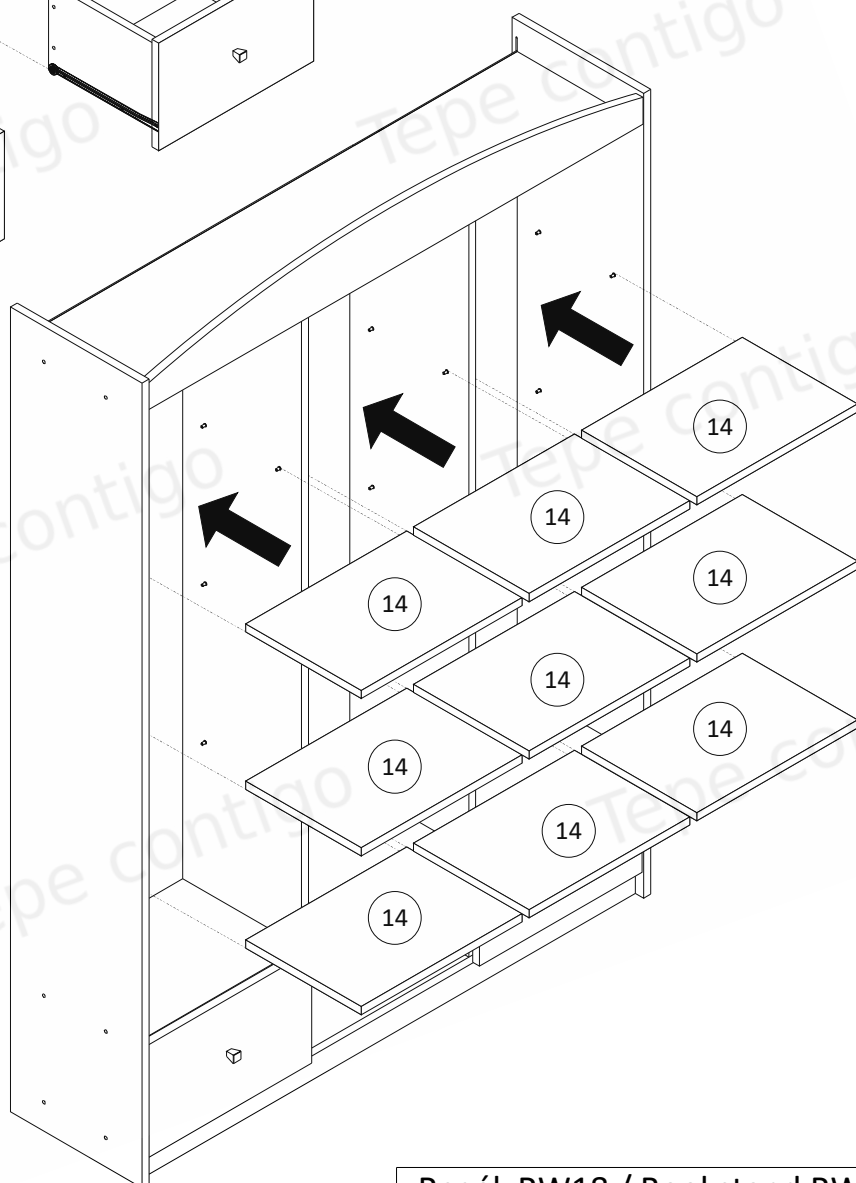


Na viditelné šrouby (W6)
nasadte dodané samolepicí
zátky (ZW1).

Dodané plastové zátky (ZM1)
umístěte na výstředníky (M1).

On the visible screws (W6)
should be placed supplied
adhesive caps (ZW1).

On the eccentrics (M1) should be
placed supplied plastic caps
(ZM1).

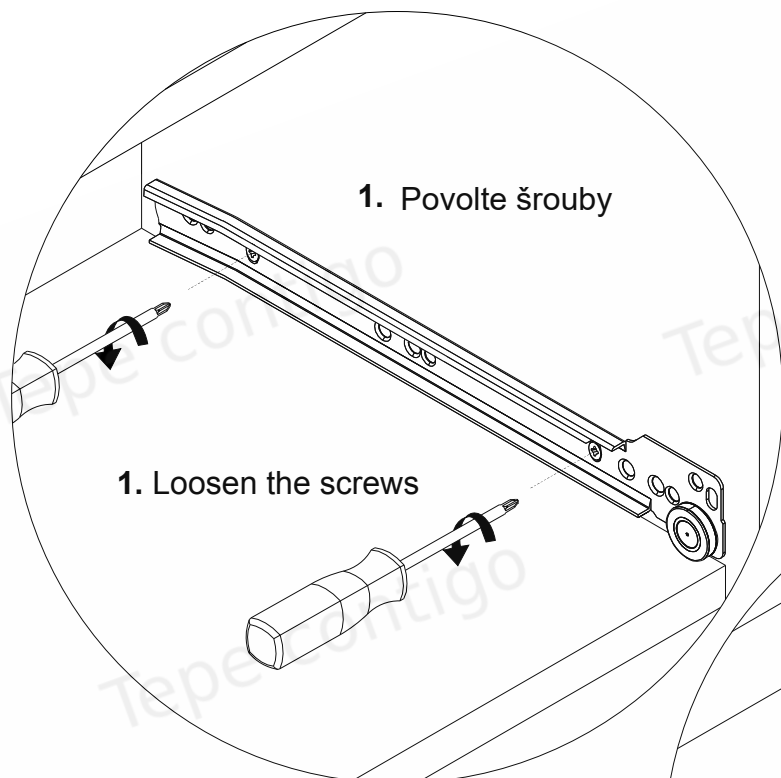


SEŘÍZENÍ PŘÍVODCŮ ZÁSUVKY

DRAWER RUNNERS ADJUSTMENT

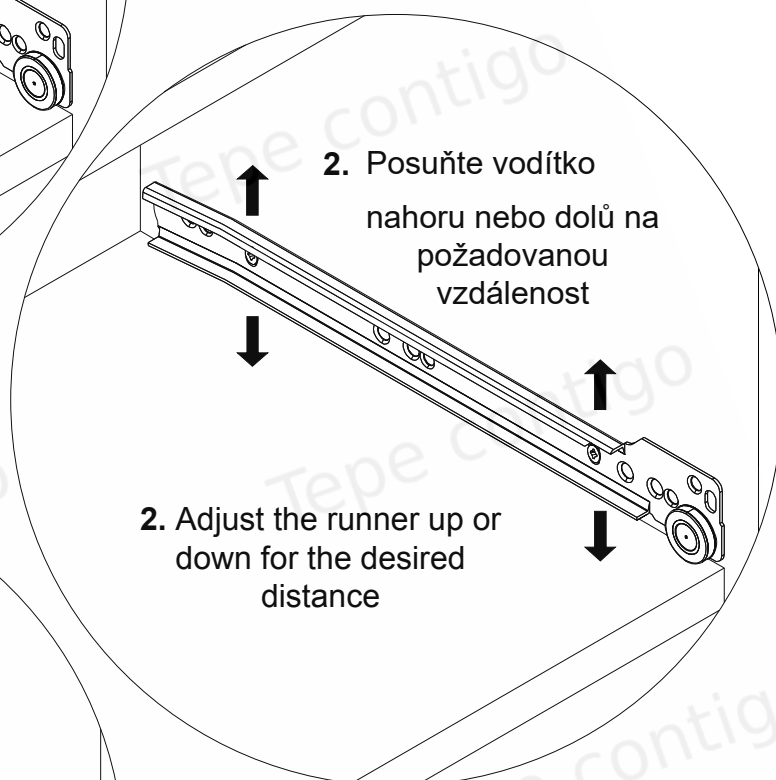
1. Povolte šrouby

1. Loosen the screws



2. Posuňte vodítko
nahoru nebo dolů na
požadovanou
vzdálenost

2. Adjust the runner up or
down for the desired
distance



3. Utáhněte dříve uvolněné šrouby

4. Zatlačte zásuvky a zkontrolujte
jejich polohu

5. Pokud zásuvky leží správně
vloďte další 3 šrouby pro stabilizaci.

3. Tighten the screws loosened earlier.

4. Slide the drawer and check their positions.

5. If the drawers are mounted properly
tighten another 3 screws to stabilize each
drawer runner.

V případě potřeby kroky opakujte.

If necessary, repeat the steps.

